

## META 02 Monomando mural con rosetas individuales - Platino cepillado

36 880 625



- Saliente 227 mm
- Caño de salida giratorio
- Chorro mezclado con aire
- Roseta para el caño de salida Ø 55mm
- Roseta para la batería Ø 78mm
- Caudal máx. 7 l/min con 3 bares de presión hidráulica
- Sin plomo

### Complementos necesarios



**Batería monomando de pared empotrada mando a la derecha -** 35 816 970 90

- **ATENCIÓN:** No es apropiada para el montaje empotrado. Empalme por medio de válvulas de escuadra, fijación mediante atornillamiento a la pared trasera.

### Complementos necesarios



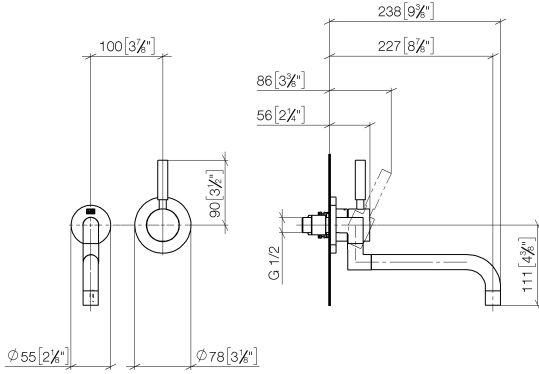
**Batería monomando de pared empotrada -** 35 860 970 90

- Profundidad de montaje mín. 80 mm
- Profundidad de montaje máx. 95 mm

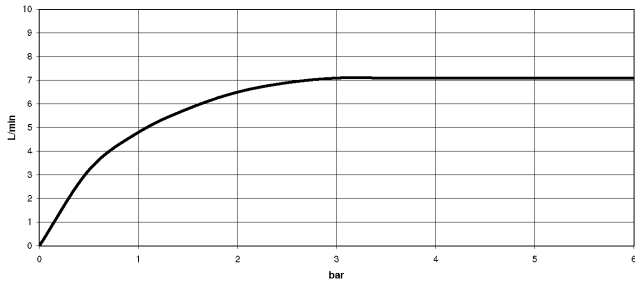
**META 02 Monomando mural con rosetas individuales - Platino cepillado**

36 880 625

mm [inches]



**Diagrama de flujo**



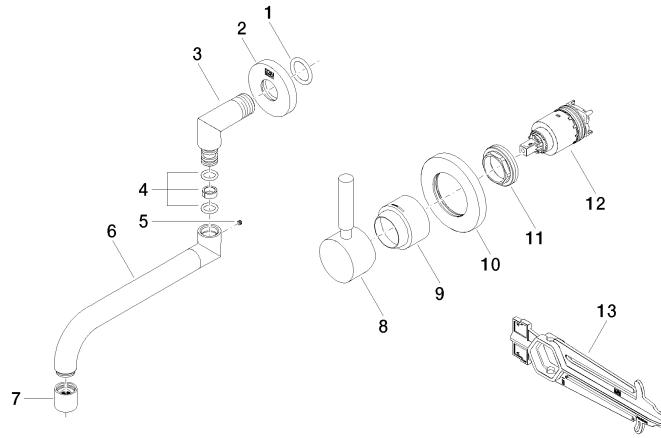
**Certificado**

LGA\_29897.

WRAS\_2107020.

**META 02 Monomando mural con rosetas individuales - Platino cepillado**

36 880 625



**Lista de piezas de recambios**

N°	Número de artículo	Denominación	Cantidad de montaje	Plazo de entrega
1	90 14 10 026 00 90	sello	1	2
2	09 27 22 503-06	roseta	1	10
3	09 11 03 013 10-06	racor	1	10
4	90 14 15 020 00 90	kit de la junta	1	2
5	90 31 11 038 00 90	varilla	1	2
6	04 28 25 078 10-06	caño	1	10
7	90 23 01 019 00-06	mezclador de aire	1	10
8	90 20 62 040 00-06	manilla	1	10
9	09 11 02 530-06	funda	1	10
10	90 27 62 011 00-06	roseta	1	10
11	09 24 04 105 90	tuerca	1	2
12	90 15 05 064 01 90	cartucho	1	2
13	90 30 09 064 00 90	llave	1	2